

APLIKATORY do integracji systemów

# Aplikatory do integracji systemów

Aplikatory do standardowych maszyn Enimac X-TREME oraz aplikatory do integracji z Cobotem, Robotem i systemami przemysłowymi na istniejących liniach.

## Aplikatory XT do sektora opakowań



### XT Light

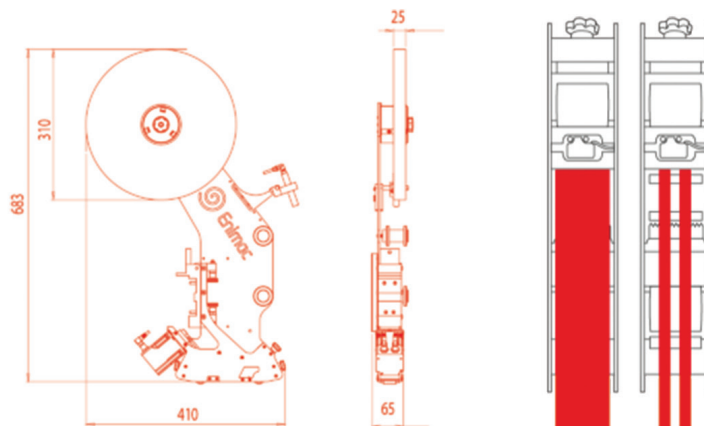
Aplikator XT Light 25, 50 lub 100, pozwala na stosowanie taśm o szerokości od minimalnej 3mm do maksymalnej 25mm, 50mm lub 100mm

# Aplikatory XT LIGHT



## XT Light 25

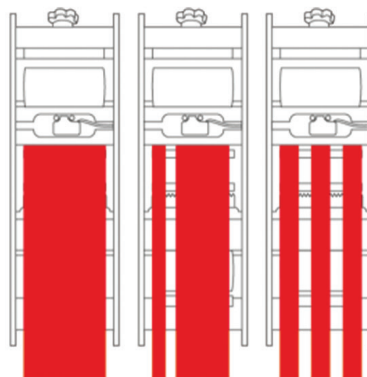
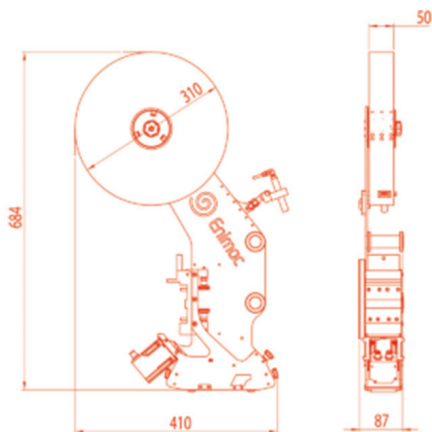
Aplikator XT Light 25, pozwala na stosowanie taśm o szerokości od minimalnej 3mm do maksymalnej 25mm przy rolce taśmy o maksymalnej średnicy 400mm i standardowym rdzeniu 76mm. Fotokomórka jest w stanie odczytać materiały o różnych kolorach i rodzajach, takie jak papier, karton, plastik i metal, a nawet materiały przezroczyste i wykrojone.



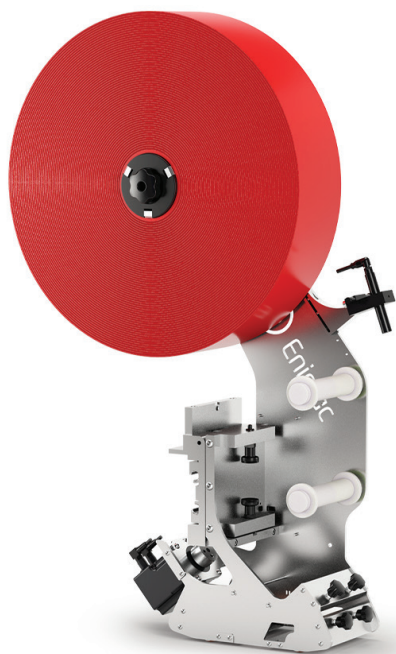
# Aplikatory XT LIGHT

## XT Light 50

Aplikator XT Light 50, pozwala na stosowanie taśm o szerokości od minimalnej 3mm do maksymalnej 50mm z rolką taśmy o maksymalnej średnicy 400mm i standardowym rdzeniu 76mm. Aplikator XT Light 50 może być zamontowany z maksymalnie 3 rolkami równoległych taśm. Fotokomórka jest w stanie odczytać materiały o różnych kolorach i rodzajach, takie jak papier, karton, plastik i metal, a nawet materiały przezroczyste i wykrojone.

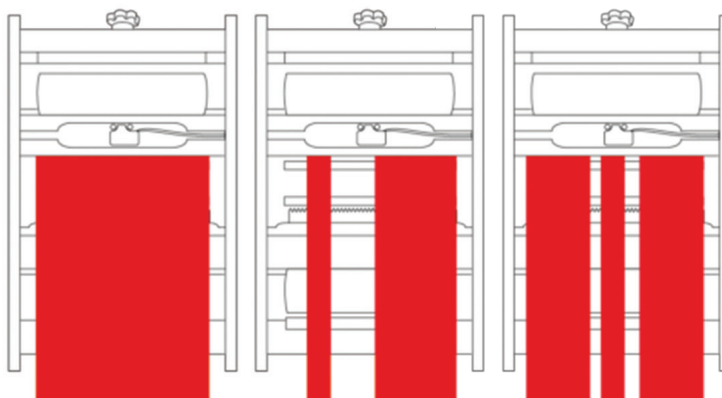
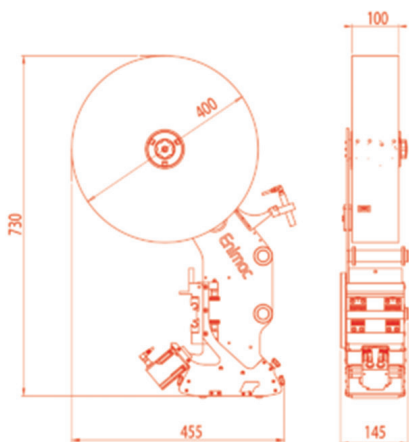


# Aplikatory XT LIGHT



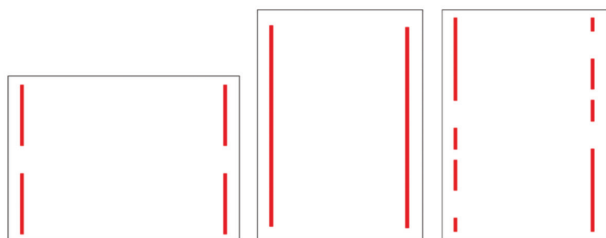
## XT Light 100

Aplikator XT Light 100, pozwala na stosowanie taśm o szerokości od minimalnej 3mm do maksymalnej 100mm z rolką taśmy o maksymalnej średnicy 400mm i standardowym rdzeniu 76mm. W aplikatorze XT Light 100 można zamontować do 3 rolek równoległych taśm, w tym rolek szerokich. Fotokomórka jest w stanie odczytać materiały o różnych kolorach i rodzajach, takie jak papier, karton, plastik i metal, a nawet materiały przezroczyste i wykrojone.

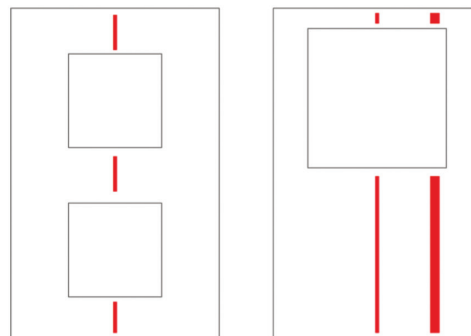


# SZABLONY APLIKACJI

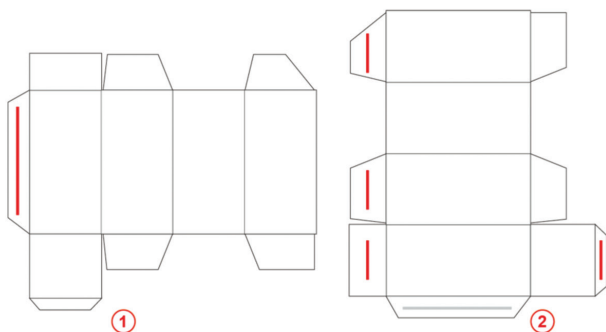
Aplikatory XT Light oferują szeroki zakres zastosowań w różnych płaskich i cienkich formatach, stosowanych w przemyśle papierniczym: plakaty, koperty, teczki kieszonkowe, pudełka, opakowania itp.



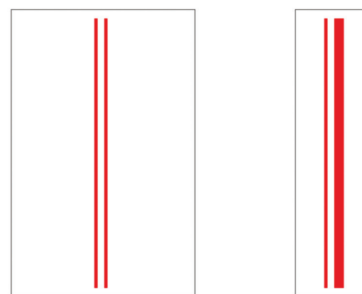
Przykłady zastosowania taśmy dwustronnej na płaskich powierzchniach o różnych miejscach



Przykład zastosowania dwustronnej taśmy klejącej na płaskiej powierzchni pomiędzy wykrojonymi okienkami



Przykład zastosowania taśmy dwustronnie klejącej do płaskich powierzchni wykrawanych.



Przykład nakładania 2 dwustronnych taśm klejących na płaskie powierzchnie za pomocą jednego aplikatora

# Aplikatory XT PRO

## Aplikatory XT do sektora opakowań



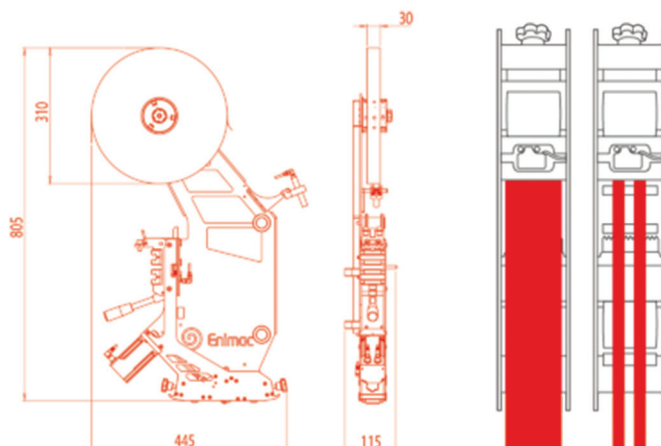
### XT Pro

Aplikator XT Pro 30, 60, 60 RW, 100, pozwala na stosowanie taśm o szerokości od minimalnej 3mm do maksymalnej 30mm, 60mm lub 100mm

# Aplikatory XT PRO

## XT Pro 30

Aplikator XT Pro 30, pozwala na stosowanie taśm o szerokości od minimalnej 3mm do maksymalnej 30mm przy rolce taśmy o maksymalnej średnicy 400mm i standardowym rdzeniu 76mm. Fotokomórka jest w stanie odczytać materiały o różnych kolorach i rodzajach, takie jak papier, karton, plastik i metal, a nawet materiały przezroczyste i wykrojone.



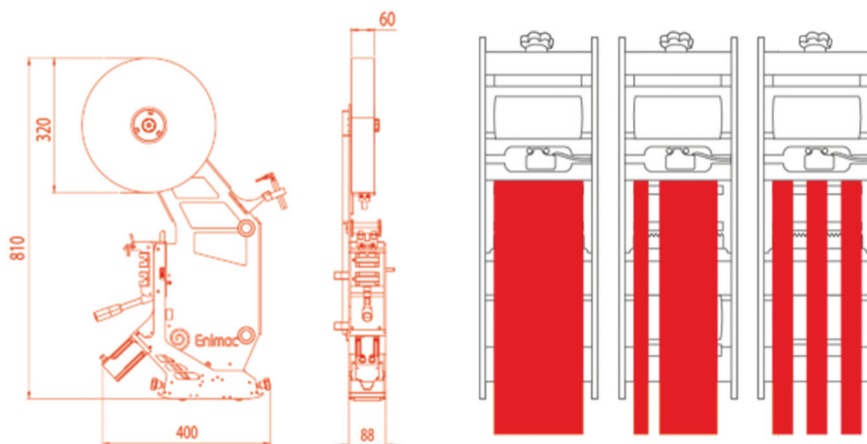


# Aplikatory XT PRO



## XT Pro 60

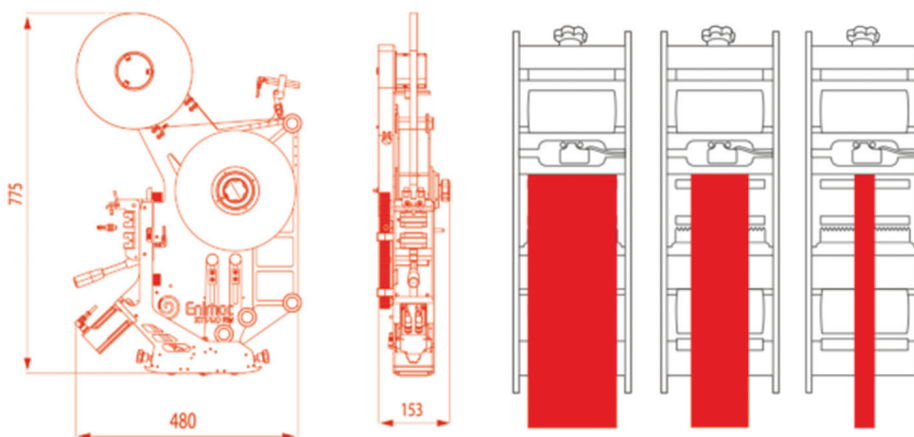
Aplikator XT Pro 60, umożliwia stosowanie taśm o szerokości od minimalnej 6mm do maksymalnej 60mm z rolką taśmy o maksymalnej średnicy 400mm i standardowym rdzeniu 76mm. Aplikator XT Pro 60 może być zamontowany z maksymalnie 3 rolkami równoległych taśm. Fotokomórka jest w stanie odczytać materiały o różnych kolorach i rodzajach, takie jak papier, karton, plastik i metal, a nawet materiały przezroczyste i wykrojone.



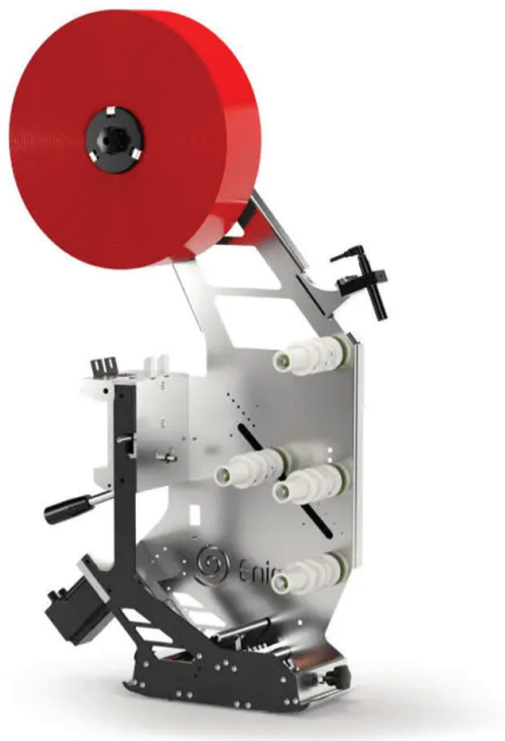
# Aplikatory XT PRO

## XT Pro 60 RW

Aplikator XT Pro 60 RW, pozwala na stosowanie taśm o szerokości od minimalnej 3mm do maksymalnej 60mm przy rolce taśmy o maksymalnej średnicy 400mm i standardowym rdzeniu 76mm. Funkcja przewijania pozwala na przewijanie linera podczas aplikacji pozostawiając tylko nałożony klej. Fotokomórka jest w stanie odczytać materiały o różnych kolorach i rodzajach, takie jak papier, karton, plastik i metal, a nawet materiały przezroczyste i wykrojone.

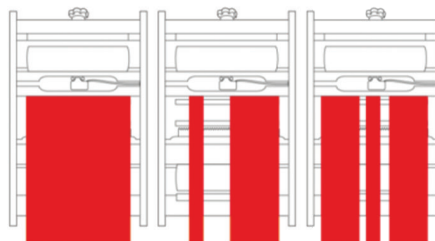
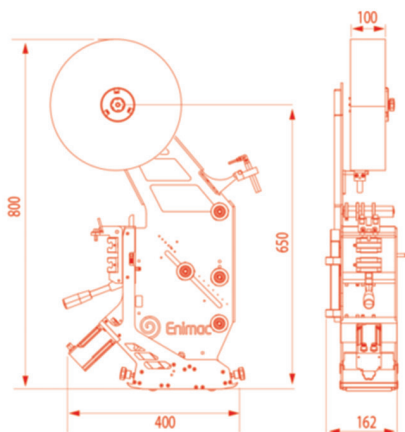


# Aplikatory XT PRO



## XT Pro 100

Aplikator XT Pro 100, umożliwia stosowanie taśm o szerokości od minimalnej 6mm do maksymalnej 100mm z rolką taśmy o maksymalnej średnicy 400mm i standardowym rdzeniu 76mm. Aplikator XT Pro 100 może być zamontowany z maksymalnie 3 rolkami równoległych taśm. Fotokomórka jest w stanie odczytać materiały o różnych kolorach i rodzajach, takie jak papier, karton, plastik i metal, a nawet materiały przezroczyste i wykrojone.



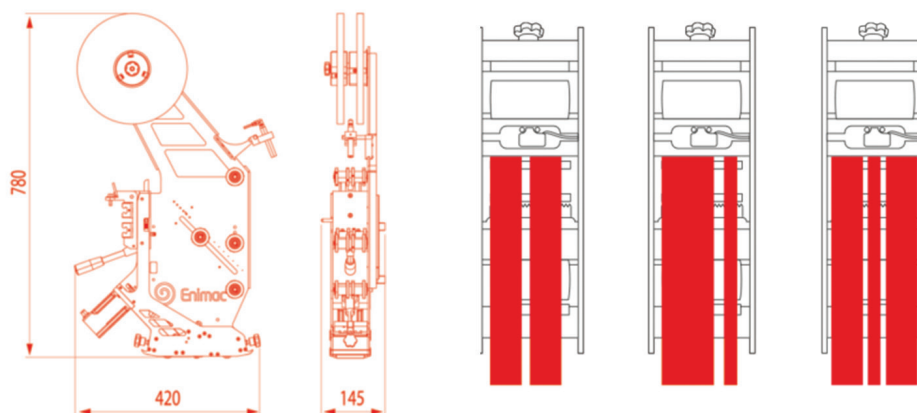
# Aplikatory XT PRO

## XT Pro e-commerce 60

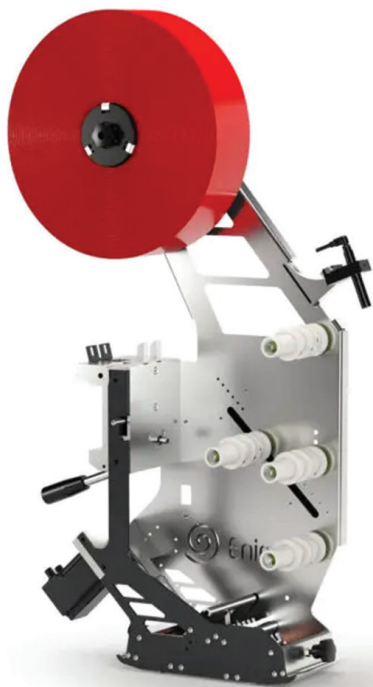
Aplikator XT Pro e-commerce 60 zawiera:

- wrzeciono dzielone umożliwiające aplikację dwóch rolek taśmy na tym samym aplikatorze
- suwak do regulacji napięcia taśmy
- hamulec do zarządzania zerwaną taśmą o szerokości powyżej 4mm

Aplikator XT Pro e-commerce 60, pozwala na stosowanie taśm o szerokości od minimalnej 3mm do maksymalnej 60mm przy zastosowaniu rolki taśmy o maksymalnej średnicy 400mm i standardowym rdzeniu 76mm. Fotokomórka jest w stanie odczytać materiały o różnych kolorach i rodzajach, takie jak papier, karton, plastik i metal, a nawet materiały przezroczyste i wykrojone.



# Aplikatory XT PRO

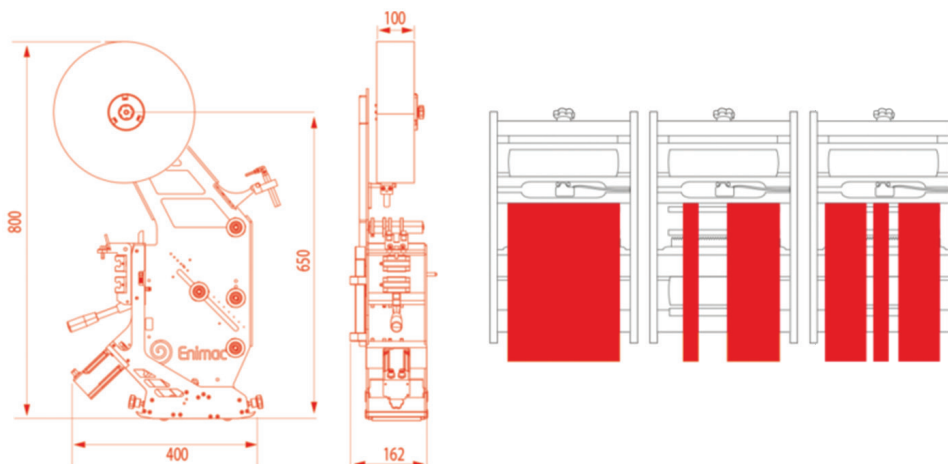


## XT Pro e-commerce 100

Aplikator XT Pro e-commerce 100 zawiera:

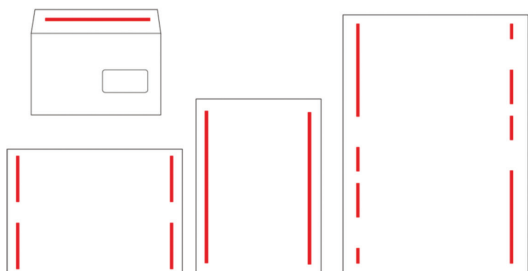
- dzielone wrzeciono do nakładania dwóch rolek taśmy na tym samym aplikatorze
- suwak do regulacji napięcia taśmy
- hamulec do zarządzania zerwaną taśmą o szerokości powyżej 4mm

Aplikator XT Pro e-commerce 100, pozwala na stosowanie taśm o szerokości od minimalnej 3mm do maksymalnej 100mm przy zastosowaniu rolki taśmy o maksymalnej średnicy 400mm i standardowym rdzeniu 76mm. Fotokomórka jest w stanie odczytać materiały o różnych kolorach i rodzajach, takie jak papier, karton, plastik i metal, a nawet materiały przezroczyste i wykrojone.

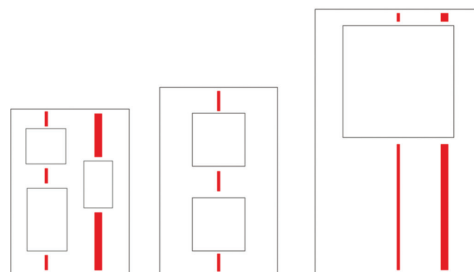


# SZABLONY APLIKACJI

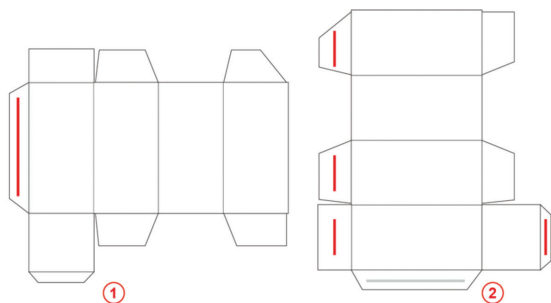
Aplikatory XT Pro oferują szeroki zakres aplikacji w różnych płaskich i cienkich formatach stosowanych w przemyśle papierniczym: plakaty, koperty, foldery kieszonkowe, pudełka, opakowania itp, w tym formaty ponadgabarytowe.



Przykłady zastosowania taśmy dwustronnej na płaskich powierzchniach o różnych miejscach

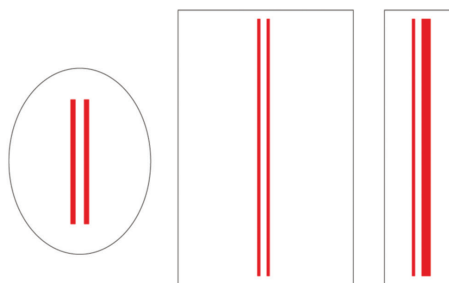


Przykład zastosowania dwustronnej taśmy klejącej na płaskiej powierzchni pomiędzy wykrojonymi okienkami



Przykład zastosowania taśmy dwustronnie klejącej do płaskich powierzchni wykrawanych.

1. Pierwszy krok 2. Drugi krok

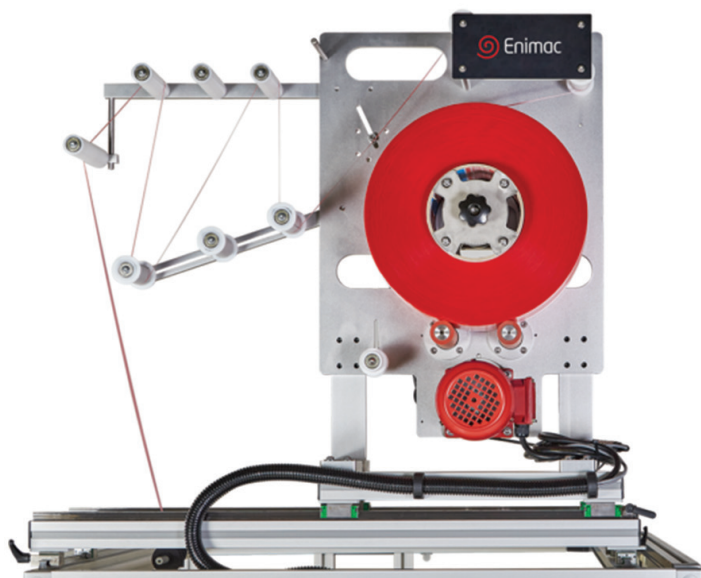
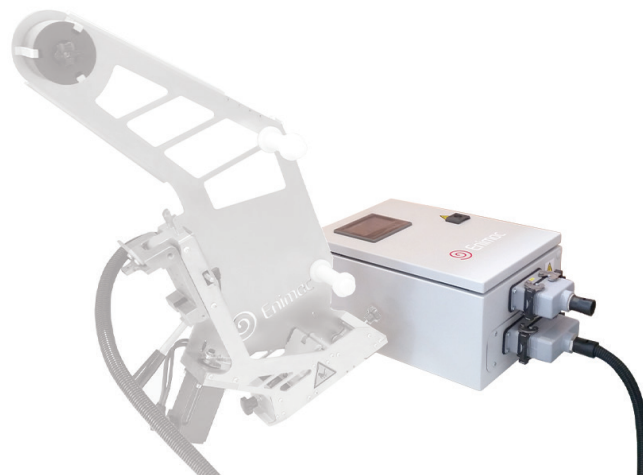


Przykład nakładania 2 dwustronnych taśm klejących na płaskie powierzchnie za pomocą jednego aplikatora

# APLIKATORY

## Blackbox

Blackbox to panel elektryczny, który zawiera napęd i wyświetlacz dotykowy. Zainstalowane przez nas autorskie oprogramowanie pozwala na korzystanie z aplikatora. Blackbox posiada dwa złącza, jedno do podłączenia do aplikatora, a drugie do podłączenia do Twojej maszyny poprzez protokół komunikacyjny Modbus RTU (RS485).



## Odwijacz

Odwijacz umożliwia zarządzanie długimi odcinkami taśmy (nawet do kilku tysięcy metrów) i może być zintegrowany z naszą gamą aplikatorów.

# Aplikatory do integracji systemów

Aplikatory do standardowych maszyn Enimac X-TREME oraz aplikatory do integracji z Cobotem, Robotem i systemami przemysłowymi na istniejących liniach.

## Aplikatory XT do zastosowań przemysłowych



### XT Industrial

Aplikator XT Industrial 150, 200, pozwala na stosowanie taśm o szerokości od minimalnej 6mm do maksymalnej 150mm lub 200mm

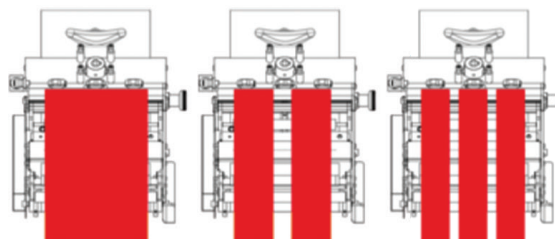
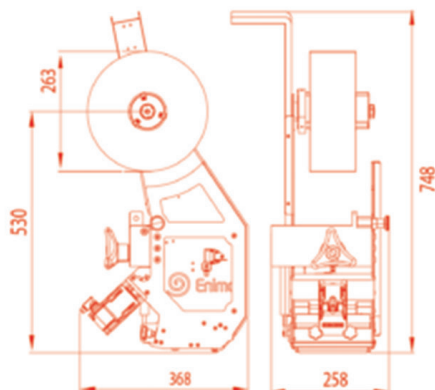


# Aplikatory INDUSTRIAL XT



## XT Industrial 150

Aplikator XT Industrial 150, pozwala na stosowanie taśm o szerokości od minimalnej 6mm do maksymalnej 150mm przy rolce taśmy o maksymalnej średnicy 400mm i standardowym rdzeniu 76mm. Aplikator XT Industrial 150 pozwala na aplikację jedno i dwustronnych taśm samoprzylepnych nawet wewnątrz wciętych profili.

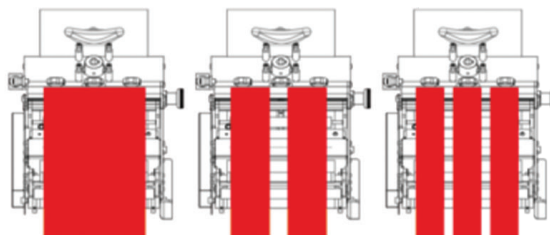
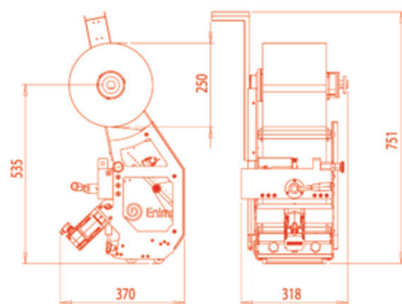


# Aplikatory INDUSTRIAL XT



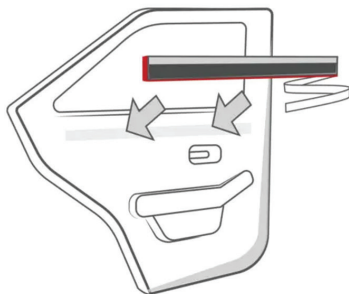
## XT Industrial 200

Aplikator XT Industrial 200, pozwala na stosowanie taśm o szerokości od minimalnej 6mm do maksymalnej 200mm przy rolce taśmy o maksymalnej średnicy 400mm i standardowym rdzeniu 76mm. Aplikator XT Industrial 200 pozwala na aplikację jedno- i dwustronnych taśm samoprzylepnych nawet wewnątrz wciętych profili.

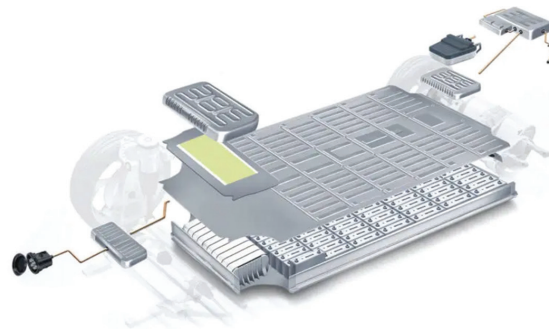


# SZABLONY APLIKACJI

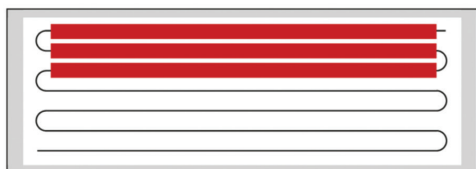
Gama aplikatorów XT Industrial znajduje zastosowanie w różnych sektorach, w tym w przemyśle motoryzacyjnym, morskim, elektronicznym, meblarskim i AGD; szczególnie przydatne tam, gdzie wymagana jest aplikacja taśmy na różnych podłożach, od najprostszych do najbardziej skomplikowanych.



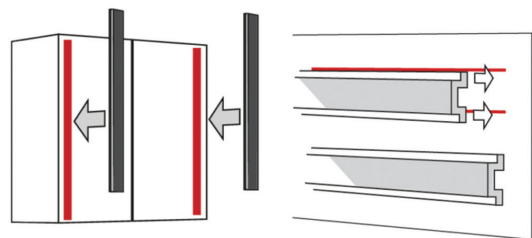
Przykład zastosowania taśmy dwustronnie klejącej do powierzchni płaskich w branży motoryzacyjnej



Przykład zastosowania dwustronnej taśmy klejącej do pakietów akumulatorów w branży motoryzacyjnej

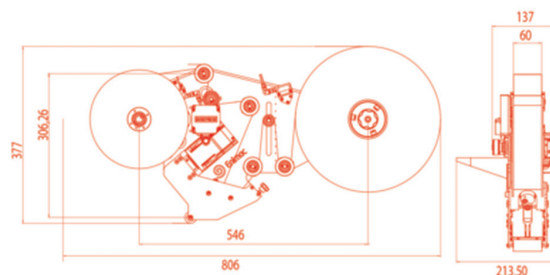
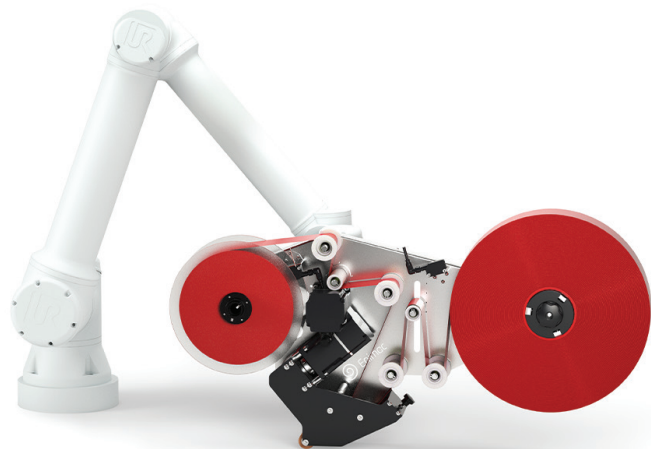


Przykład nakładania 3 pasków taśmy jednostronnie klejącej za pomocą aplikatora na nierówną powierzchnię dla branży AGD



Przykład zastosowania 2 dwustronnych taśm klejących na płaskich powierzchniach za pomocą jednego aplikatora w branży meblowej

# Aplikatory XT Compact



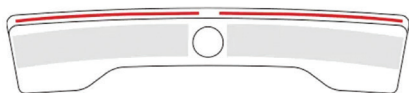
## XT-COBOT RW 60

Aplikatory XT Compact mogą być instalowane na cobotach i różnego rodzaju robotach lub maszynach o ograniczonej przestrzeni. Umożliwiają stosowanie taśm o szerokości od minimum 3mm do maksimum 60mm z rolką taśmy o maksymalnej średnicy 310mm i standardowym rdzeniu 76mm.

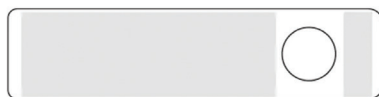
Aplikatory XT Compact mogą oferować funkcję „przewijania” do usuwania podkładu z taśmy; znajdują zastosowanie w różnych sektorach, gdzie wymagana jest aplikacja jedno- lub dwustronnych taśm samoprzylepnych nawet na zakrzywionych, niepełskich powierzchniach lub tam, gdzie wymagana jest aplikacja taśmy pod różnymi kątami.

# SZABLONY APLIKACJI

Gama aplikatorów XT Compact znajduje zastosowanie w różnych sektorach, w tym w przemyśle motoryzacyjnym, morskim, elektronicznym, meblarskim i AGD; szczególnie przydatne tam, gdzie wymagana jest aplikacja taśmy na różnych podłożach, od najprostszych do najbardziej skomplikowanych.



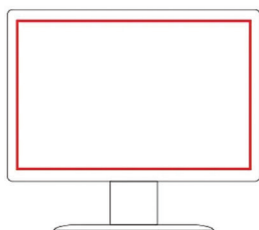
Przykłady zastosowania taśmy dwustronnej na zakrzywionych powierzchniach z różnymi miejscami



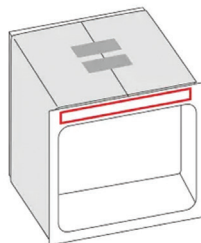
Przykład zastosowania taśmy ochronnej na powierzchni niepłaskiej



Przykład nieliniowej aplikacji taśmy dwustronnej na powierzchniach płaskich



Przykład zastosowania dwustronnej taśmy klejącej z kątownikami na płaskich powierzchniach



Przykład aplikacji taśmy jednostronnej i dwustronnej na płaskiej powierzchni

## Łatwa aplikacja taśmy



**EKO-TECH Spółka z ograniczoną  
odpowiedzialnością spółka komandytowa**

ul. Fabryczna 1B, 42-660 Kalety

tel: 34 3578 624

fax: 34 3527 595

mail: [info@eko-tech.biz](mailto:info@eko-tech.biz)

[www.eko-tech.biz](http://www.eko-tech.biz) | [www.converting-tasm.pl](http://www.converting-tasm.pl)